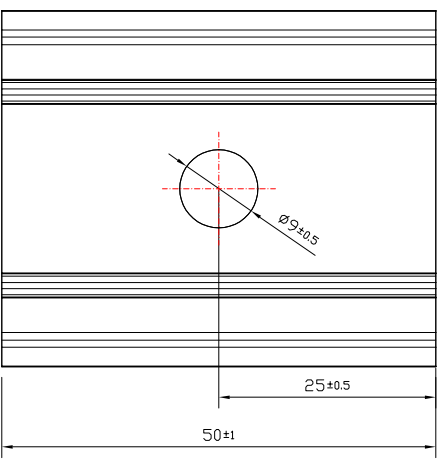
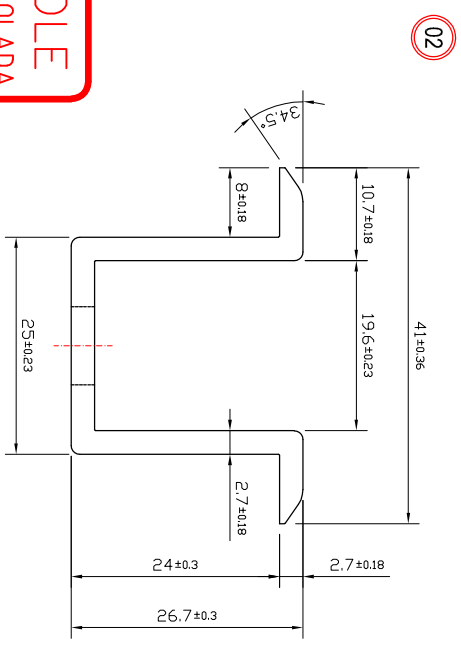
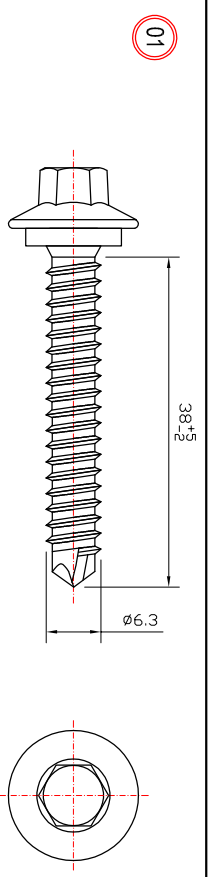


VISTA ISOMÉTRICA

ROMAGNOLE
 CÓPIA NÃO CONTROLADA
 Somente Para Informação



02	01	PERFIL PRENDEDOR CENTRAL	41X26,7X25MM	ALUMÍNIO 6063T6
01	01	PARAFUSO AUTO BROCANTE	6,3x38mm	INOX
ITEM	QUANT.	DESCRIÇÃO	DIMENSÕES	MATERIAL
CONJUNTO MID CLAMP				
ELABORAÇÃO		VERIFICAÇÃO	APROVAÇÃO	DATA
JESSICA		FERNANDO	ANDRÉ	12/02/2020
UNID.	MID.	BSCALA	DIS. Nº	
mm		S / E	RS-294	
REV.	DATA	APROVAÇÃO	REV.	DATA

Este Documento é de autoria da empresa Romagnole Produtos Elétricos S.A., e protegido pela Lei de Direitos Autorais. Sua reprodução ou compartilhamento a terceiros, sem a expressa autorização da Romagnole, será caracterizada como crime, estando o infrator sujeito as imputações legais.