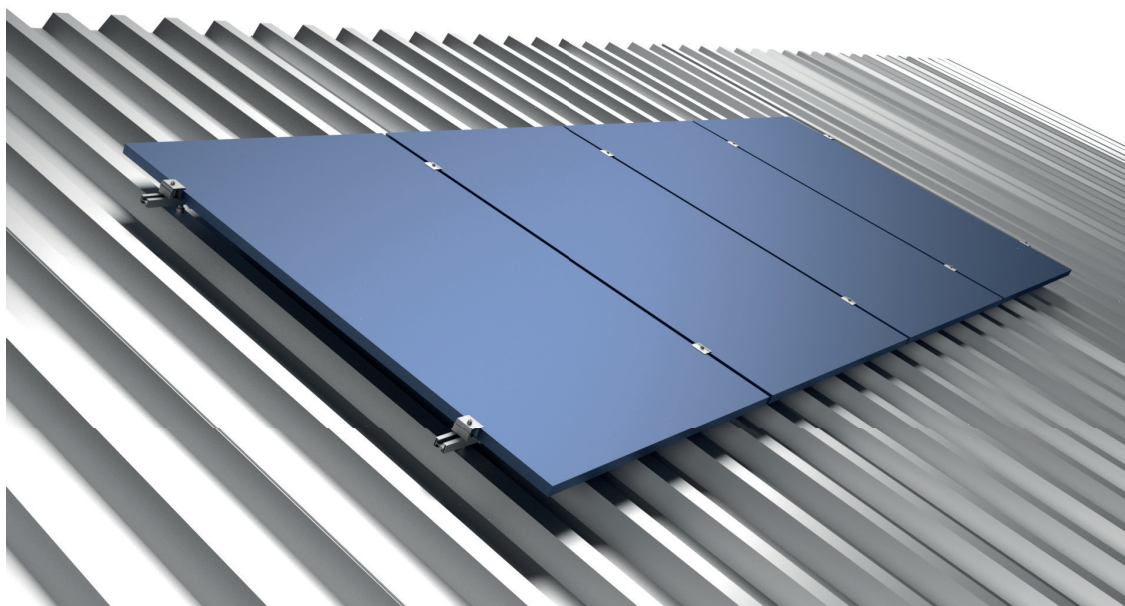
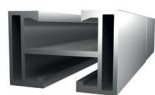
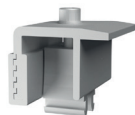


**MANUAL DE INSTALAÇÃO****Suporte para telhado ondulado - RS 298**

Vigamento em metal

**Composição do Suporte**

Perfil H

Fixador Central  
(Mid Clamp)Fixador Final  
(End Clamp)Parafuso  
Rosca Dupla**Ferramentas/Equipamentos**

- Chave Allen para parafuso M6;
- Chave para parafuso sextavado M8;
- Chave para parafuso sextavado M10;
- Parafusadeira/furadeira com bocal para parafuso sextavado M4 (cabeça do parafuso rosca dupla).

**Torque de Aperto**

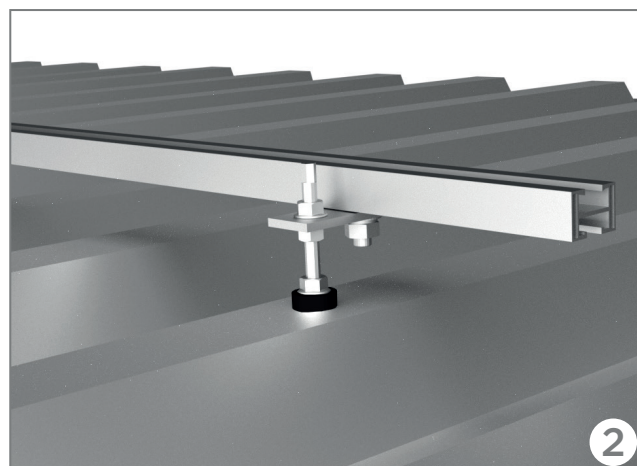
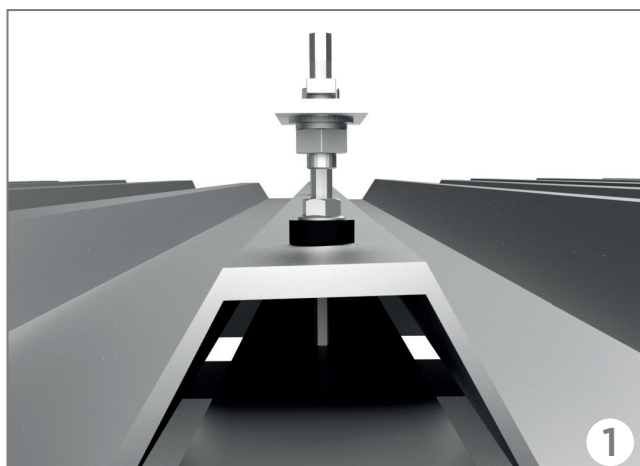
- Parafuso M10 - 3 daN.m;
- Parafuso M8 - 1,38 daN.m;
- Parafuso Allen M6 - 0,57 daN.m.

**! Cuidados**

- Verificar o correto esquadramento da estrutura;
- Ao final da instalação realizar inspeção visual, a fim de verificar a correta fixação de todos os elementos.

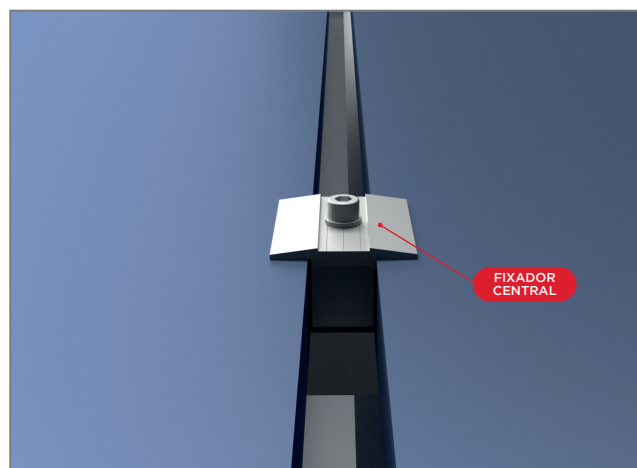
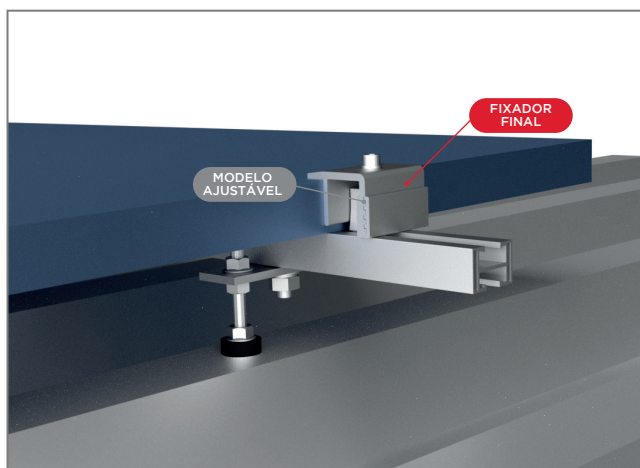
## Conectando a estrutura

- Verifique no manual de instalação do módulo quais as distâncias de fixação;
- Verifique no telhado o local de instalação dos suportes para atender a essas distâncias.



- 1 Perfure a telha fixando o suporte;
  - Através das opções de regulagem, faça os ajustes necessários de alturas e distâncias;
- 2 Coloque o perfil de alumínio fixando o perfil no suporte com o parafuso "T" M10.

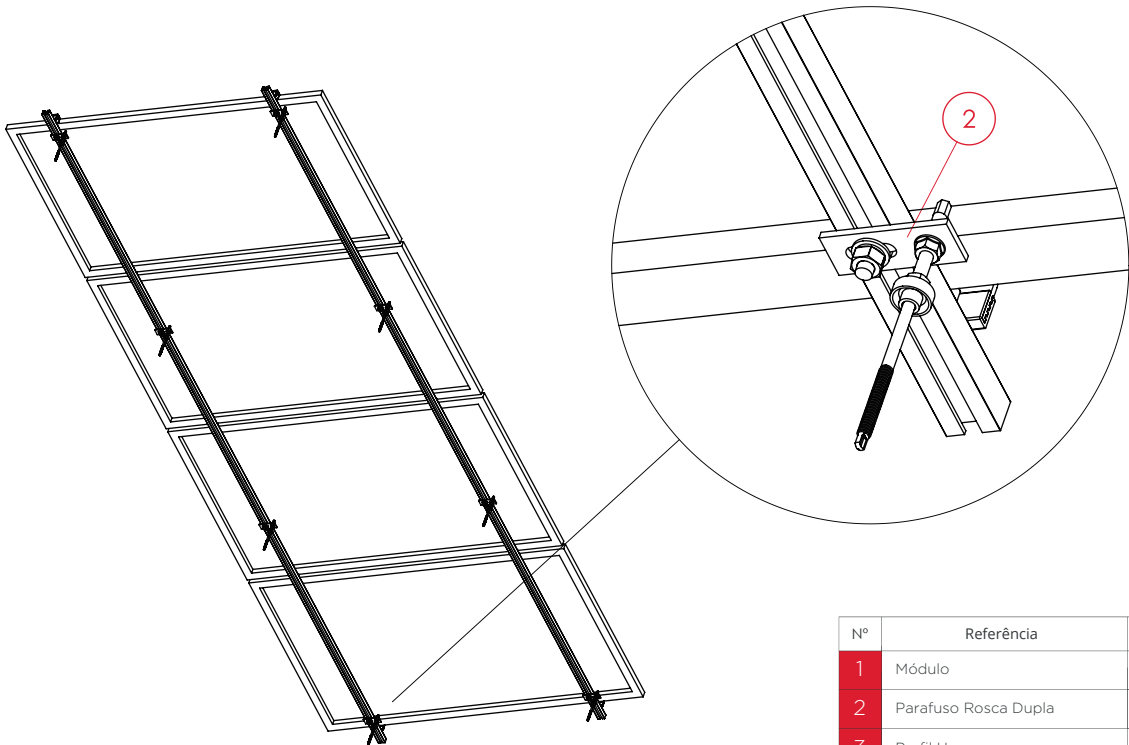
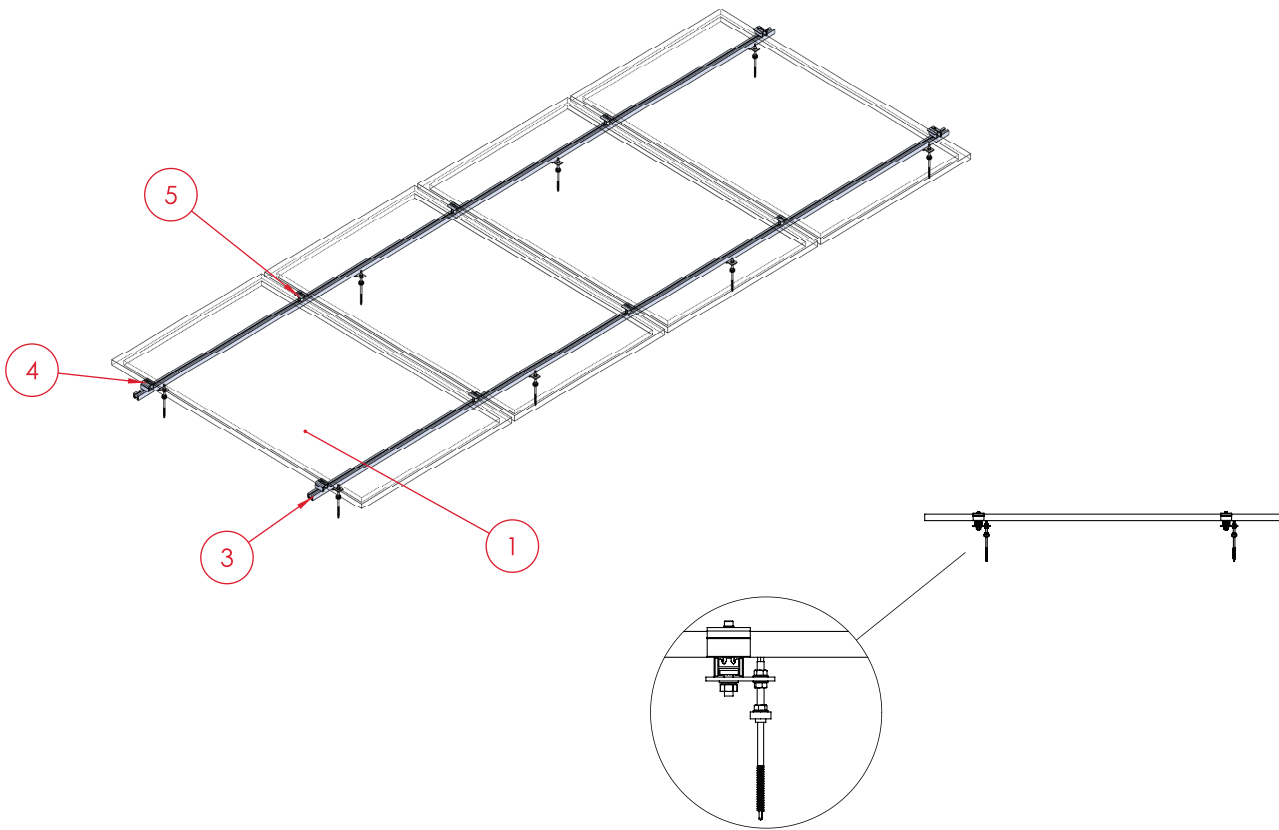
## Instalação dos módulos



- Coloque o módulo sobre os perfis de alumínio;
- Faça primeiro a fixação da lateral do módulo utilizando o fixador final;
- Coloque o segundo módulo e faça a fixação utilizando o fixador central;
- Após a instalação de todos os módulos no trilho, coloque o fixador final.

*Obs: Os grampos de fixação final e intermediário, atendem a módulos com altura de 30 a 40mm e são dotados de engate rápido, que permite o encaixe utilizando-se apenas uma mão, seguido de aperto.*

# Projeto executivo



Nº	Referência	QTD.
1	Módulo	4
2	Parafuso Rosca Dupla	8
3	Perfil H	2
4	Fixador Final	4
5	Fixador Central	6

**Projeto executivo**

